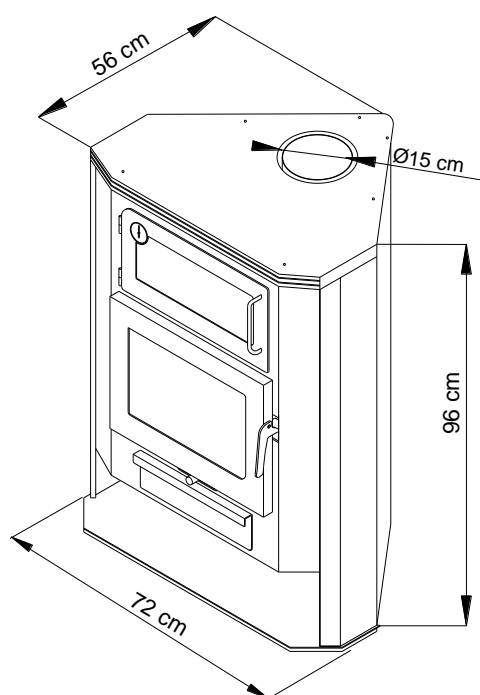


Sigma

Ref.: 00036



Dados técnicos:

- Dimensões: 96 x 72 x 56 cm (AxLxP)
- Dimensões do forno: 17.5 x 44 x 26 (AxLxP)
- Dimensões da fornalha: 33 x 50 x 40 cm (AxLxP)
- Diâmetro do cano: 150 mm
- Potência: 9.8 kW
- Rendimento: 71%
- Emissões de CO (13% O₂): 0.4%
- Peso: 105 kg

Características:

- Saída do cano: vertical
- Material: aço
- Fornalha: aço 4 mm
- Vidro: vitrocerâmica
- Revestimento: pintura de alta temperatura
- Cor: antracite